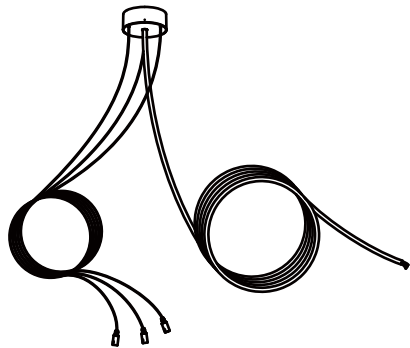




Mezy PS

Installationsanleitung für abhangeset



Installation instructions for suspension set

V831300N0B
V831300N0W

Instructions d'installation pour kit de suspension

DE Die Installation und Inbetriebnahme darf nur von autorisiertem Fachpersonal („Elektrofachkraft“) durchgeführt werden. Reinigungs- und Wartungshinweise sind unbedingt zu beachten. Jede andere Verwendung oder Montageart ist unsachgemäß und kann die Sicherheit beeinträchtigen. Sicherstellen, dass Kinder an dem Produkt keinen Schaden nehmen.

ACHTUNG! Stellen Sie sicher, dass bei der Verdrahtung und Installation von Leuchten und Versorgungsgeräten keine Spannung anliegt. Nur auf normal oder nicht entflammaren Flächen betreiben. Produkt nicht verändern oder modifizieren. Nur in trockenen Innenräumen betreiben.

Bei einem Defekt des Gerätes Kontaktieren Sie den Händler oder Hersteller. Die Montageanleitung ist aufzubewahren.

EN Installation and commissioning may only be carried out by authorised specialist personnel ('qualified electricians'). Cleaning and maintenance instructions must be observed. Any other use or installation method is improper. Take measures that children get not harmed by the product.

WARNING! Ensure that power supply units are always disconnected. Operate only on normal or not inflammable surfaces. Do not alter or modify the product. Operate only in dry indoor area.

Return to manufacturer if defects are found. Keep the installation instructions in a safe place. Subject to technical changes.

NL Installatie en inbedrijfstelling mogen alleen worden uitgevoerd door bevoegd vakpersoneel ('gekwalificeerde elektriciens'). Reinigings- en onderhoudsinstructies moeten in acht worden genomen. Elk ander gebruik of installatiemethode is oneigenlijk. Zorg ervoor dat kinderen geen schade kunnen oplopen door contact met het product.

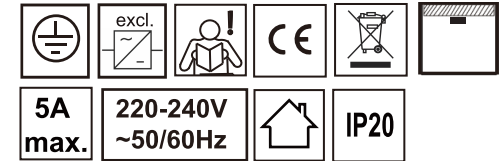
WAARSCHUWING! Zorg ervoor dat de voedingseenheden altijd losgekoppeld zijn. Alleen op normaal of niet-ontvlambare oppervlakken toepassen. Product niet wijzigen of aanpassen. Alleen in droge ruimten binnen gebruiken. Utiliser uniquement dans des zones intérieures sèches.

Stuur ze terug naar de fabrikant als ze defecten vertonen. Bewaar de installatiehandleiding op een veilige plaats. Technische wijzigingen voorbehouden.

FR L'installation et la mise en service ne peuvent être effectuées que par du personnel spécialisé autorisé (« électriciens qualifiés »). Les instructions de nettoyage et d'entretien doivent être respectées. Toute autre utilisation ou méthode d'installation est inappropriée. S'assurer que les enfants n'endommagent pas le produit.

AVERTISSEMENT! Veillez à ce que les blocs d'alimentation soient toujours déconnectés. Utiliser uniquement sur des surfaces normales ou ininflammables. Ne pas modifier ni altérer le produit.

Renvoyez-les au fabricant si vous constatez des défauts. Conserver les instructions d'installation dans un endroit sûr. Sous réserve de modifications techniques.



ACHTUNG/WARNING/WAARSCHUWING/ATTENTION

DE

1. Vor der Installation die Sicherung ausschalten.
2. Erst nach vollständiger Installation und Prüfung darf der Stromkreis eingeschaltet werden.
3. Nur von einer Elektrofachkraft installieren und warten lassen.



EN

1. Switch off before installation.
2. Switch on only after complete installation and examination of the circuit.
3. Professional electrician for installation and maintenance only.

NL

1. Schakel uit voor installatie.
2. Schakel pas in na volledige installatie en controle van het circuit.
3. Professionele elektricien voor installatie en onderhoud.

FR

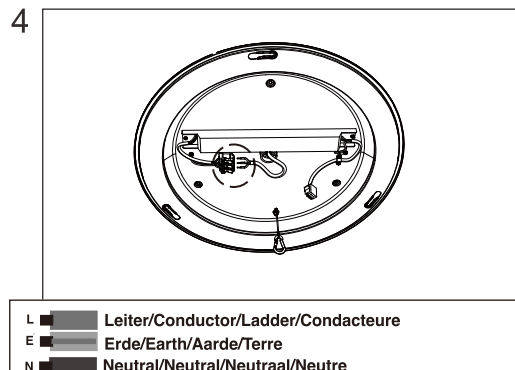
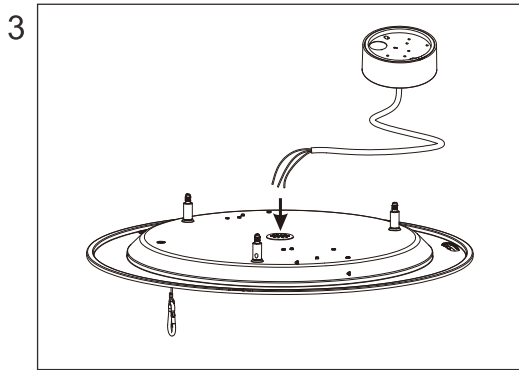
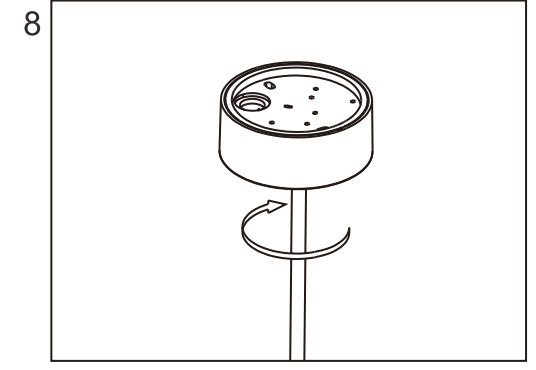
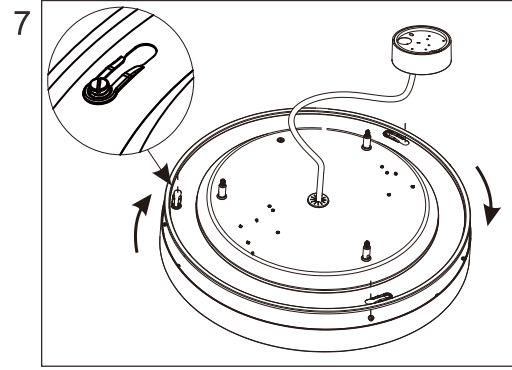
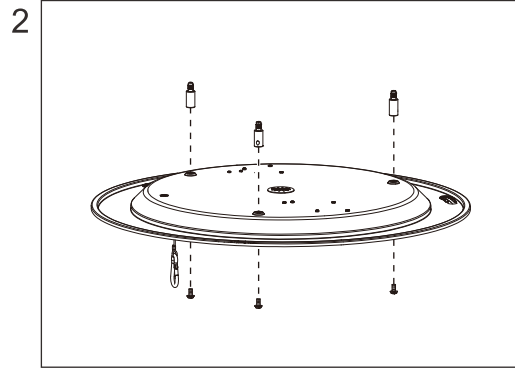
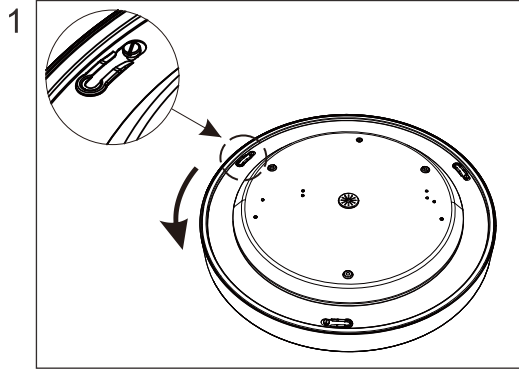
1. Mettre hors tension avant l'installation.
2. n'allumer qu'après avoir terminé l'installation et examiné le circuit.
3. l'installation et l'entretien doivent être confiés à un électricien professionnel.

Technische Modifikationen vorbehalten/Subject to technical modifications
Technische wijzigingen voorbehouden/Sous réserve de modifications techniques

vysn-group.com
service@vysn-group.com

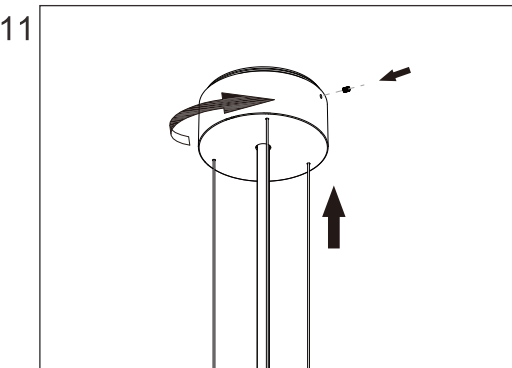
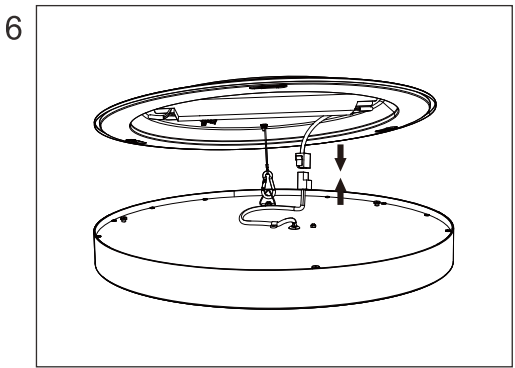
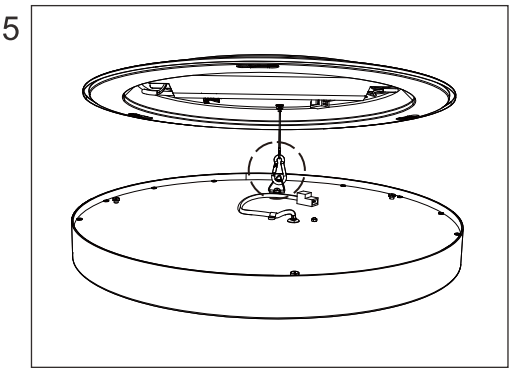
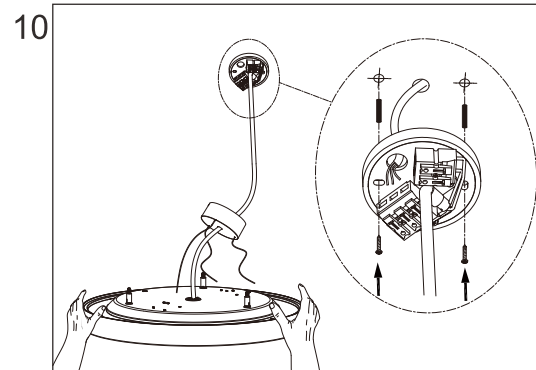
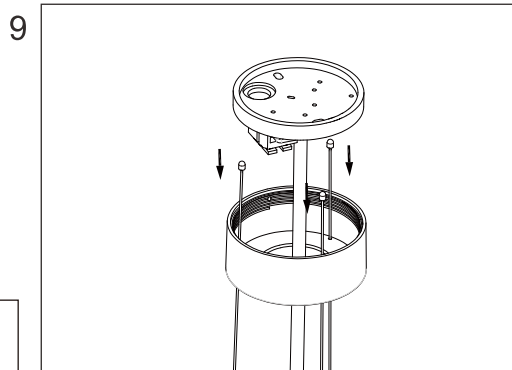
11.11.24/©VYSN GmbH/Siemensstraße 12 / 52525 Heinsberg





L ■ Leiter/Conductor/Ladder/Conducteur
 E ■ Erde/Earth/Aarde/Terre
 N ■ Neutral/Neutral/Neutraal/Neutre

Drahtdurchmesser/Wire diameter/Draaddiameter/Diamètre du fil: 0,5-2,5mm²
 Abisolierlänge/Stripping length/Striplengte/Longueur de dénudage: 8-10mm



ACHTUNG/WARNING/WAARSCHUWING/ATTENTION

DE Reinigung nur mit Trockentuch,
 Wartung nur durch Elektro Fachkraft
 EN Cleaning only with dry cloth,
 Maintenance only by qualified electricians
 NL Alleen schoonmaken met droge doek,
 Onderhoud alleen door gekwalificeerde elektriciens
 FR Nettoyage uniquement avec un chiffon sec,
 Entretien uniquement par un électricien spécialisé